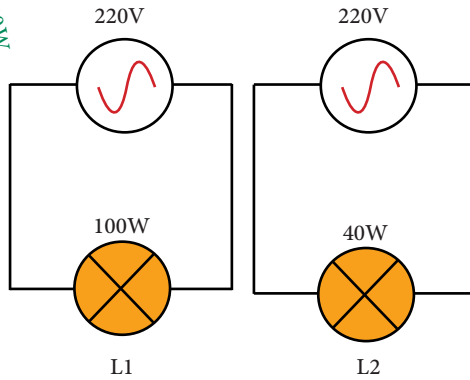


القدرة الكهربائية puissance électrique

I - مفهوم القدرة الكهربائية

1 - تجربة و ملاحظة



نشغل مصباحين (L1) و (L2) يحملان على التوالي الإشارات التالية : (220V, 100W) و (220V, 40W) بواسطة التوتر الكهربائي المنزلي. نلاحظ أن المصباح (L1) يضيء أكثر من المصباح (L2) ، نقول إذن ان القدرة الكهربائية للمصباح (L1) أكبر من القدرة الكهربائية للمصباح (L2)

2 - استنتاج

القدرة الكهربائية مقدار فيزيائي يرمز له ب P ويعبر عن مدى تفوق جهاز كهربائي على الآخر في الإضاءة أو التسخين أو غير ذلك و وحدته العالمية هي **Watt** الواط ونرمز لها بالحرف W .

3 - وحدات القدرة الكهربائية

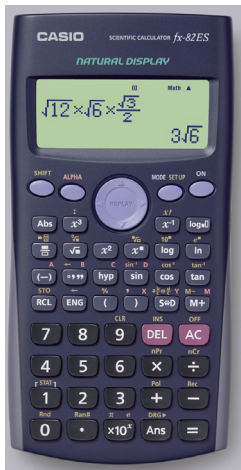
مضاعفات و أجزاء الواط

الأجزاء الواط	مضاعفات الواط	
الميليوواط (mW)	1kW = 1000W = 10^3 W	الكيلوواط (kW)
1mW = 0.001 W = 10^{-3} W	1MW = 1000000W = 10^6 W	الميكروواط (μW)
	1GW = 1000000000W = 10^9 W	الجيجاواط (GW)
	1TW = 1000000000000W = 10^{12} W	التيروواط (TW)

التحويل بين وحدات القدرة الكهربائية

الميليوواط	الواط	الكيلوواط	الميكروواط	الجيجاواط	التيروواط
mW	W	kW	μW	GW	TW

آلة حاسبة



$$1\text{mW} = 0.001\text{ W}$$

مصباح اقتصادي



20 W

مصباح عادي



100W

مكواة كهربائية



1200 W

مشواة كهربائية



3kW = 3000 W

محطة أفورار للطاقة الكهربائية



464 MW

القدرة الكهربائية puissance électrique

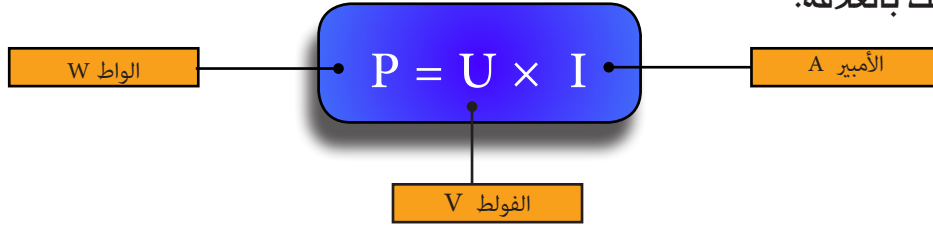
II - صيغة القدرة الكهربائية

تجربة : نركب دائرة كهربائية تحتوي على مولد و مصباح وفولطمتر من أجل قياس التوتر U بين مربطي كل مصباح وأمبيرمتر من أجل قياس شدة التيار ا.

جدول النتائج :

المصباح	شدة التيار ا	التوتر U	القدرة الاسمية	جاء U×I	الاشتغال
L1	1.02A	12 V	12 W	12.24	عادي
L2	1,72 A	12 V	21 W	20,64	عادي

استنتاج : القدرة الكهربائية المستهلكة من قبل جهاز (مصباح، محرك...) يشتغل بالتيار المستمر هي جداء التوتر U المطبق بين مربطيه وشدة التيار ا المار فيه و نعبر عن ذلك بالعلاقة:



ملحوظة : العلاقة $P = U \times I$ تطبق فقط على الأجهزة التي تشتغل بالتيار الكهربائي المستمر أو الأجهزة التي تشتغل بالتيار المتناوب وتعتمد على المفعول الحراري كالمكواة والمشواة والفرن الكهربائي... في أجهزة التسخين التي تحتوي على موصل أومي مقاومته R ، إذا عوضنا $U=RI$ يصبح تعبير القدرة الكهربائية هو :

$$P = R \times I^2 = U^2/R$$

II - المميزات الاسمية

المميزات الاسمية لجهاز كهربائي هي الإشارات التي يتبناها الصانع على اللوحة الوصفية لهذا الجهاز و أهمها:

- التوتر الاسمي (tension nominale) و هو التوتر الذي يجب أن يغذى به الجهاز ليشتغل بصفة عادية و يحسب بالفولط، (V).
 - القدرة الاسمية (puissance nominale) وهي القدرة التي يستهلكها الجهاز عندما يشتغل بصفة عادية و تحسب بالواط (w).
- يشتغل جهاز كهربائي بصفة عادية إذا غذي وفق مميزات الاسمية، عندئذ القدرة الكهربائية التي يستهلكها تساوي قدرته الاسمية.